

MIRABILIA SUBLIMIA

GAROFOLI

FIRMA LE VERE PORTE IN LEGNO MASSICCIO

MIRABILIA
SUBLIMIA

Made in Italy, dal 1968.

Il Gruppo Garofoli si colloca tra i leader mondiali nella progettazione, costruzione e commercializzazione di porte per interni, con particolare specializzazione per le porte in legno massiccio. Il Gruppo, guidato dal fondatore Fernando Garofoli, si posiziona nel segmento più alto del mercato di riferimento. Oggi i suoi prodotti sono diventati concreti simboli d'eccellenza del Made in Italy nel mondo. Dalle porte classiche in legno massello ai prodotti di design in alluminio, il Gruppo Garofoli è in grado di rispondere alle richieste di un mercato sempre più evoluto, seguendo i criteri consoni all'interior design di ultima generazione.

The **Garofoli Group** is one of the world leaders in the design, construction and sale of interior doors and is particularly specialised in solid wood doors. The Group, led by founder Fernando Garofoli, is positioned at the highest end of the reference market. Today, its products are concrete symbols of the excellence of "Made in Italy" in the world today. From classic doors in solid wood to designer products in aluminium, Garofoli Group can meet the demands of an increasingly sophisticated market, using criteria in line with the latest in interior design.

Le **Groupe Garofoli** se place parmi les leaders mondiaux pour la conception, la réalisation et la commercialisation de portes d'intérieur, se spécialisant dans les portes en bois massif. Sous la houlette de son fondateur, Fernando Garofoli, le Groupe se positionne dans le haut de gamme du marché de référence. Aujourd'hui, ses produits sont des symboles d'excellence concrets du "Made in Italy" dans le monde. Des portes classiques en bois massif aux produits design en aluminium, le Groupe Garofoli est en mesure de répondre aux exigences d'un marché en évolution constante, en suivant les dernières tendances en matière de design d'intérieur.

El **Grupo Garofoli** se encuentra entre los líderes mundiales en materia de diseño, fabricación y comercialización de puertas para interiores, especialmente de madera maciza. Bajo la dirección de su fundador Fernando Garofoli, el grupo se propone al segmento más alto del mercado de referencia. Sus productos han llegado a ser actualmente un símbolo de excelencia del "Made in Italy" a nivel mundial. Con su producción, que abarca desde las puertas clásicas de madera maciza hasta los productos de diseño contemporáneo en aluminio, el Grupo Garofoli responde plenamente a las demandas de un mercado cada vez más avanzado siguiendo las pautas del interiorismo de última generación.

Die **Gruppe Garofoli** zählt zu den weltweit führenden Namen bei der Planung, der Herstellung und dem Vertrieb von Innentüren, und hat sich im Besonderen auf Massivholztüren spezialisiert. Unter der bewährten Führung des Gründers Fernando Garofoli werden hochwertige Produkte für die gehobene Marktkategorie angeboten. Türen von Garofoli repräsentieren heute auf der ganzen Welt mit Erfolg italienisches Design und italienische Qualität. Von klassischen Massivholztüren bis hin zu Designobjekten aus Aluminium - bei Garofoli findet der anspruchsvolle Kunde immer genau das, was er sucht und braucht. Denn Gruppe Garofoli trägt den ständig wachsenden Ansprüchen des Marktes Rechnung, und orientiert sich dabei bewusst an den Kriterien des modernen Interior Design.

Группа **Garofoli** является одним из мировых лидеров в разработке, производстве и сбыте межкомнатных дверей и специализируется в изготовлении дверей из массивного дерева. Под руководством его основателя, Фернандо Гарофоли, Группа находится в самом высшем сегменте рынка дверей. Сегодня ее продукция превратилась в конкретное воплощение преимущества итальянского стиля "Made in Italy" во всем мире. Предлагая классические двери из массивного дерева рядом с дизайнерскими дверьми из стали с щеточной обработкой и алюминия, компания Garofoli Group может удовлетворять требования все более взыскательного рынка, придерживаясь критериев самого современного дизайна интерьеров.



MIRABILIA + SUBLIMIA

Lo stile contemporaneo ha un cuore classico

Mirabilia è, non a caso, uno dei nostri best seller! Porte laccate dallo stile classico che sanno arredare con gusto ricercato e il giusto equilibrio tra passato e presente. Nella collezione di porte Mirabilia si possono scegliere anche porte con vetro in stile inglese. Nelle porte da interni della linea Sublimia il design diventa elegante, le linee si addolciscono. Il telaio arrotondato è infatti la caratteristica evidente della collezione. Le porte Sublimia sono porte raffinate e di grande solidità, realizzate con tecnologie di assoluta affidabilità e dall'ottimo rapporto qualità/prezzo.

CONTEMPORARY STYLE HAS A CLASSIC HEART. Not surprisingly, Mirabilia is one of our best sellers! Lacquered doors with a classic style that convey a refined taste and the right balance between past and present. Doors of the Mirabilia collection can also be made with English-style glass. For the interior doors of the Sublimia line, the design becomes elegant, the lines soften. In fact the rounded frame is the characteristic feature of the collection. Sublimia doors are refined and very solid, made with reliability technologies and offering excellent value for money.

LE STYLE CONTEMPORAIN A UN CŒUR CLASSIQUE. Mirabilia est, et ce n'est pas un hasard, l'un de nos best-sellers ! Des portes laquées à l'esprit classique qui décorent en offrant un style raffiné et un juste équilibre entre le passé et le présent. Dans la collection de portes Mirabilia, il est également possible de choisir des portes en verre au style anglais. Les portes d'intérieur de la collection Sublimia présentent un design élégant et les lignes s'adoucissent. Le châssis arrondi est en effet l'élément caractéristique et marquant de la collection. Les portes Sublimia, raffinées et très solides, sont réalisées avec des technologies fiabilité et offrent un excellent rapport qualité / prix.

EL ESTILO CONTEMPORÁNEO TIENE UN CORAZÓN CLÁSICO. No es casualidad que Mirabilia sea uno de nuestros best sellers. Puertas lacadas de estilo clásico que saben decorar con gusto selecto y el justo equilibrio entre pasado y presente. La colección de puertas Mirabilia ofrece también la posibilidad de elegir puertas con vidrio en estilo inglés. En las puertas de interiores de la línea Sublimia el diseño se hace elegante, las líneas se suavizan. El bastidor redondeado es, de hecho, la característica evidente de la colección. Las puertas Sublimia son puertas refinadas y muy sólidas, realizadas con tecnologías de la más absoluta fiabilidad y con una excelente relación calidad/precio.

ZEITGENÖSSISCHER STIL MIT KLASSISCHEM HERZ. Mirabilia ist nicht zufällig einer unserer Bestseller! Lackierte Türen im klassischen Stil, die eine Einrichtung mit raffiniertem Geschmack und der richtigen Balance zwischen Vergangenheit und Gegenwart ermöglichen. Bei der Türkollektion Mirabilia können Sie auch Türen mit Glas im englischen Stil wählen. Die Innentüren der Produktlinie Sublimia haben ein elegantes Design, bei dem die Linien weicher werden. Der abgerundete Rahmen ist das augenscheinlichste Merkmal dieser Kollektion. Sublimia-Türen sind raffinierte und sehr solide Türen die mit Verlässlichkeit Technologien hergestellt werden und ein hervorragendes Preis-Leistungs-Verhältnis aufweisen.

СОВРЕМЕННЫЙ СТИЛЬ ИМЕЕТ КЛАССИЧЕСКИЕ ОСНОВЫ. Mirabilia совсем не случайно является нашим бестселлером! Лакированная дверь в классическом стиле может подчеркнуть утонченность вкуса и обеспечить баланс между прошлым и настоящим. В коллекции дверей Mirabilia можно выбрать двери со стеклом в английском стиле. Внутренние двери линии Sublimia отличаются элегантным дизайном и утонченностью линий. Закругленные углы коробки являются отличительным признаком данной коллекции. Двери Sublimia, одновременно массивные и утонченные, изготавливаются по самой надежности технологии и отличаются превосходным соотношением качества и цены.

- ◀ **Porta battente Mirabilia modello EMI 6B finitura Laccato Bianco. Maniglia 110eLode 'Liscia' Ottone. Battiscopa 130 mm Laccato Bianco.**
Mirabilia hinged door, EMI 6B model, White lacquer finish. 110eLode handle, Smooth Brass. Skirting board 130 mm, White lacquer.
Porte battante Mirabilia modèle EMI 6B finition Laqué Blanc. Poignée 110eLode «Lisse» Laiton. Plinthe 130 mm Laqué Blanc.
Puerta de hoja batiente Mirabilia modelo EMI 6B acabado Lacado blanco. Manija 110eLode lisa en Latón. Rodapié 130 mm Lacado blanco.
Flügeltür Mirabilia, Modell EMI 6B, Oberflächenausführung weiß lackiert. Türklinke 110eLode „Liscia“ in Messing. Sockelleiste 130 mm, weiß lackiert.
Дверь Mirabilia распашная, модель EMI 6B, отделка: белая лакированная. Ручка 110eLode «Liscia», латунь. Плинтус белый лакированный 130 мм.

MIRABILIA



Porta battente Mirabilia modello RETA 10V anta doppia, finitura Laccato Bianco. Vetro molato lato satinato. Maniglia 110eLode 'Liscia' Ottone. Battiscopa 130 mm Laccato Bianco. ^>

Mirabilia hinged door model, RETA 10V double door, White lacquer finish. Ground glass, satin side. 110eLode handle, Smooth Brass. Skirting board 130 mm, White lacquer.

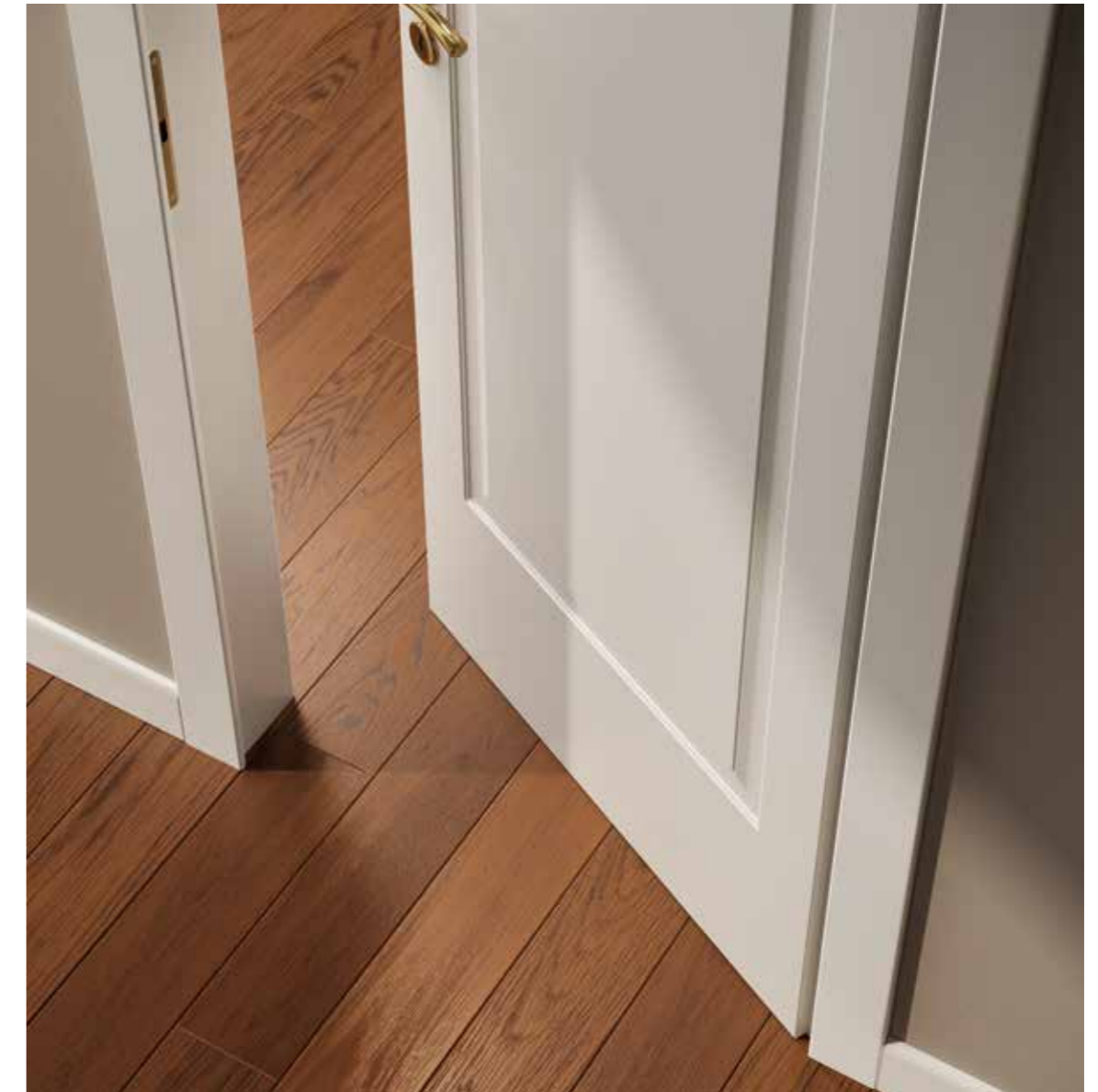
Porte battante Mirabilia modèle RETA 10V à double vantail, finition Laqué Blanc. Verre meulé côté satiné. Poignée 110eLode «Lisse» Laiton. Plinthe 130 mm Laqué Blanc.

Puerta de hoja batiente Mirabilia modelo RETA 10V de doble hoja, acabado Lacado blanco. Vidrio biselado lado satinado. Manija 110eLode lisa en Latón. Rodapié 130 mm Lacado blanco.

Flügeltür Mirabilia, Modell RETA 10V, Doppeltür, Oberflächenausführung weiß lackiert. Geschliffenes Glas, satinierte Seite. Türklinke 110eLode „Liscia“ in Messing. Sockelleiste 130 mm, weiß lackiert.

Дверь Mirabilia распашная, двухстворчатая, модель RETA 10V, отделка: белая лакированная. Стекло со шлифовкой с матированной стороны. Ручка 110eLode «Liscia», латунь. Плинтус белый лакированный 130 мм.





◀ Porta battente Poema 50 modello Mirabilia 1B Laccato Bianco. Maniglia 110eLode 'Liscia' Ottone. Parquet Platinum Garofoli, Rovere Tabacco e battiscopa 100 mm Laccato Bianco.

Poema 50 hinged door, Mirabilia 1B model, White lacquer. 110eLode handle, Smooth Brass. Garofoli Platinum parquet, Tobacco Oak and White Lacquer 100 mm skirting board.

Porte battante Poema 50 modèle Mirabilia 1B Laqué Blanc. Poignée 110eLode «Lisse» Laiton. Parquet Platinum Garofoli, Chêne Tabac et plinthe 100 mm Laqué Blanc.

Puerta de hoja batiente Poema 50 modelo Mirabilia 1B Lacado Blanco. Manija 110eLode lisa en Latón. Parquet Platinum Garofoli, Roble Tabaco y rodapié 100 mm Lacado Blanco.

Flügeltür Poema 50, Modell Mirabilia 1B, weiß lackiert. Türklinke 110eLode „Liscia“ in Messing. Platinum-Parkett von Garofoli, Tabak-Eiche und Sockelleiste 100 mm, weiß lackiert.

Дверь распашная Poema 50, модель Mirabilia 1B, белая лакированная. Ручка 110eLode «Liscia», латунь. Паркет Platinum Garofoli, табачный дуб, с белыми лакированными плинтусами 100 мм.



Composizione con portone blindato con pannello Mirabilia modello EMI 6B finitura Laccato Bianco e porte battenti Mirabilia modello EMI 6B. Maniglia 110eLode "Liscia" Ottone. Battiscopa 130 mm Laccato Bianco.

Composition with armoured door with Mirabilia panel, EMI 6B model, White lacquer finish and Mirabilia hinged doors, EMI 6B model, 110eLode handle, Smooth Brass. Skirting board 130 mm, White lacquer.

Composition avec porte blindée avec panneau Mirabilia modèle EMI 6B finition Laqué Blanc et portes battantes Mirabilia modèle EMI 6B. Poignée 110eLode «Lisse» Laiton. Plinthe 130 mm Laqué Blanc.

Composición con portón blindado con panel Mirabilia modelo EMI 6B acabado Lacado blanco y puertas de hoja batiente Mirabilia modelo EMI 6B. Manija 110eLode Lisa en Latón. Rodapié 130 mm Lacado blanco.

Zusammenstellung mit gepanzerter Tür mit Panel Mirabilia, Modell EMI 6B, Oberflächenausführung weiß lackiert, und Flügeltüren Mirabilia, Modell EMI 6B. Türklinke 110eLode „Liscia“ in Messing. Sockelleiste 130 mm, weiß lackiert.

Композиция с глухой дверью с панелью Mirabilia, модель EMI 6B, отделка: белая лакированная, и распашной дверью Mirabilia, модель EMI 6B. Ручка 110eLode «Liscia», латунь. Плинтус белый лакированный 130 мм.



◀^ **Porta battente Mirabilia modello GALA 1B1V finitura Laccato Bianco. Vetro molato e inciso lato satinato. Maniglia 110eLode 'Barocco' Ottone. Battiscopa 130 mm Laccato Bianco.**

Mirabilia hinged door, GALA 1B1V model, White lacquer finish. Ground and engraved glass, satin side. 110eLode handle, Baroque Brass. Skirting board 130 mm, White lacquer.
 Porte battante Mirabilia modèle GALA 1B1V finition Laqué Blanc. Verre meulé et gravé côté satiné. Poignée 110eLode «Baroque» Laiton. Plinthe 130 mm Laqué Blanc.
 Puerta de hoja batiente Mirabilia modelo GALA 1B1V acabado Lacado blanco. Vidrio biselado y grabado lado satinado. Manija 110eLode Barroco en Latón. Rodapié 130 mm Lacado blanco.

Flügeltür Mirabilia, Modell GALA 1B1V, Oberflächenausführung weiß lackiert. Geschliffenes und graviertes Glas, satinierte Seite. Türklinke 110eLode „Barocco“ in Messing. Sockelleiste 130 mm, weiß lackiert.

Дверь Mirabilia распашная, модель GALA 1B1V, отделка: белая лакированная. Стекло шлифованное с гравировкой с матированной стороны. Ручка 110eLode «Вароссо», латунь. Плинтус белый лакированный 130 мм.



Composizione con porta battente Mirabilia modello LUTA 3B e Armadiatura a battente MIRIA 6 ante bugnate, finitura Laccato Bianco. Maniglia 110eLode "Liscia" Ottone. Battiscopa 130 mm Laccato Bianco.

Composition with Mirabilia hinged door, LUTA 3B model, and Wardrobe with 6 MIRIA panelled hinged doors, White lacquer finish, 110eLode handle, Smooth Brass. Skirting board 130 mm, White lacquer.

Composition avec porte battante Mirabilia modèle LUTA 3B et armoire à battant MIRIA à 6 vantaux ornés de bossage, finition Laqué Blanc. Poignée 110eLode «Lisse» Laiton. Plinthe 130 mm Laqué Blanc.

Composición con puerta de hoja batiente Mirabilia modelo LUTA 3B y sistema de armarios de hoja batiente MIRIA 6 de puertas molduradas, acabado Lacado blanco. Manija 110eLode lisa en Latón. Rodapié 130 mm Lacado blanco.

Zusammenstellung mit Flügeltür Mirabilia, Modell LUTA 3B, und Schränke mit Flügeltür MIRIA 6 mit Bossenwerk, Oberflächenausführung weiß lackiert. Türklinke 110eLode „Liscia“ in Messing. Sockelleiste 130 mm, weiß lackiert.

Композиция с распашной дверью Mirabilia, модель LUTA 3B, и шкафами с распашными дверями MIRIA 6, фрезерованными, отделка: белая лакированная. Ручка 110eLode «Liscia», латунь. Плинтус белый лакированный 130 мм.

SUBLIMIA



Porta battente Sublimia modello 2B finitura Laccato Bianco. Maniglia 110eLode 'Liscia' Ottone. Battiscopa 100 mm Laccato Bianco. ^>
Sublimia hinged door, 2B model, White lacquer finish. 110eLode handle, Smooth Brass. Skirting board 100 mm, White lacquer.
Porte battante Sublimia modèle 2B finition Laqué Blanc. Poignée 110eLode «Lisse» Laiton. Plinthe 100 mm Laqué Blanc.
Puerta de hoja batiente Sublimia modelo 2B acabado Lacado blanco. Manija 110eLode lisa en Latón. Rodapié 100 mm Lacado blanco.
Flügeltür Sublimia, Modell 2B, Oberflächenausführung weiß lackiert. Türklinke 110eLode „Liscia“ in Messing. Sockelleiste 100 mm, weiß lackiert.
Дверь Sublimia распашная, модель 2B, отделка: белая лакированная. Ручка 110eLode «Liscia», латунь. Плинтус белый лакированный 100 мм.



Composizione con porta Sublimia modello OROPA 2BC e porta battente Sublimia modello CROSARA 1B1VC finitura Laccato Bianco. Vetro trasparente molato e inciso. Maniglia Classica 'nostro modello' Ottone.

Composition with Sublimia door, OROPA 2BC model, and Sublimia hinged door, CROSARA 1B1VC model, White lacquer finish. Ground and engraved transparent glass. Classic handle, "our model", Brass.

Composition avec porte Sublimia modèle OROPA 2BC et porte battante Sublimia modèle CROSARA 1B1VC finition Laqué Blanc. Verre transparent meulé et gravé. Poignée Classique «notre modèle» Laiton.

Composición con puerta Sublimia modelo OROPA 2BC y puerta de hoja batiente Sublimia modelo CROSARA 1B1VC acabado Lacado blanco. Vidrio transparente biselado y grabado. Manija Classica «Nuestro Modelo» en Latón.

Zusammenstellung mit Tür Sublimia, Modell OROPA 2BC, und Flügeltür Sublimia, Modell CROSARA 1B1VC, Oberflächenausführung weiß lackiert. Geschliffenes und graviertes transparentes Glas. Türklinke Classica „Nostro Modello“ in Messing.

Композиция с дверью Sublimia, модель OROPA 2BC, и распашной дверью Sublimia, модель CROSARA 1B1VC, отделка: белая лакированная. Стекло прозрачное, со шлифовкой и гравировкой. Ручка, классическая «Nostro Modello», латунь.



Composizione con porte battenti Sublimia modello TRIORA 3B finitura Laccato Bianco. Maniglia 110eLode 'Liscia' Ottone.

Composition with Sublimia hinged doors, TRIORA 3B model, White lacquer finish. 110eLode handle. Smooth Brass.

Composition avec portes battantes Sublimia modèle TRIORA 3B finition Laqué Blanc. Poignée 110eLode « Lisse » Laiton.

Composición con puertas de hoja batiente Sublimia modelo TRIORA 3B acabado Lacado blanco. Manija 110eLode lisa en Latón.

Zusammenstellung mit Flügeltür Sublimia, Modell TRIORA 3B, Oberflächenausführung weiß lackiert. Türklinke 110eLode „Liscia“ in Messing.

Композиция с распашной дверью Sublimia, модель TRIORA 3B, отделка: белая лакированная. Ручка 110eLode «Liscia», латунь.

Composizione con porta battente Sublimia modello TERMENO 2B6V e porta battente Sublimia modello PIONA 4B finitura Laccato Bianco. Maniglia 110eLode 'Liscia' Ottone. Battiscopa 100 mm Laccato Bianco. Parquet Garofoli Rovere Terra.

Composition with Sublimia hinged door, TERMENO 2B6V model, and Sublimia hinged door, PIONA 4B model, White lacquer finish, 110eLode handle, Smooth Brass. Skirting board 100 mm, White lacquer. Garofoli parquet, Earth Oak.

Composition avec porte battante Sublimia modèle TERMENO 2B6V et porte battante Sublimia modèle PIONA 4B finition Laqué Blanc. Poignée 110eLode «Lisse» Laiton. Plinthe 100 mm Laqué Blanc. Parquet Garofoli Chêne Terre.

Composición con puerta de hoja batiente Sublimia modelo TERMENO 2B6V y puerta de hoja batiente Sublimia modelo PIONA 4B acabado Lacado blanco. Manija 110eLode lisa en Latón. Rodapié 100 mm Lacado blanco. Parquet Garofoli Roble Tierra.

Zusammenstellung mit Flügeltür Sublimia, Modell TERMENO 2B6V, und Flügeltür Sublimia, Modell PIONA 4B, Oberflächenausführung weiß lackiert. Türklinke 110eLode „Liscia“ in Messing. Sockelleiste 100 mm, weiß lackiert. Parkett von Garofoli in Erd-Eiche.

Композиция с распашной дверью Sublimia, модель TERMENO 2B6V, и распашной дверью Sublimia, модель PIONA 4B, белая лакированная. Ручка 110eLode «Liscia», латунь. Плинтус белый лакированный 100 мм. Паркет Garofoli, землистый дуб.

MIRABILIA

MODELLI DISPONIBILI | AVAILABLE MODELS | MODÈLES DISPONIBLES | MODELOS DISPONIBLES | VERFÜGBARE MODELLE | ИМЕЮЩИЕСЯ МОДЕЛИ



DESTA 2B LUTA 3B MESIA 3B99 RETA 10V PLEA 2BARCO DENA 2BC



UTE 10VARCO ERIA 4B EMI 6B ENIA 2B98 SIRA 1B1VC MIA 1BARCO



ULMA 1B6VARCO GALA 1B1V CLEO 2B1V PULA 2B01V KAMI 3V99 VALIA 5V

MIRABILIA

MODELLI DISPONIBILI | AVAILABLE MODELS | MODÈLES DISPONIBLES | MODELOS DISPONIBLES | VERFÜGBARE MODELLE | ИМЕЮЩИЕСЯ МОДЕЛИ



SINTRA 2V98 NITA 2B2V EDER 2B6V ZETI 10VC CELSA 1B OUALIA 1VC



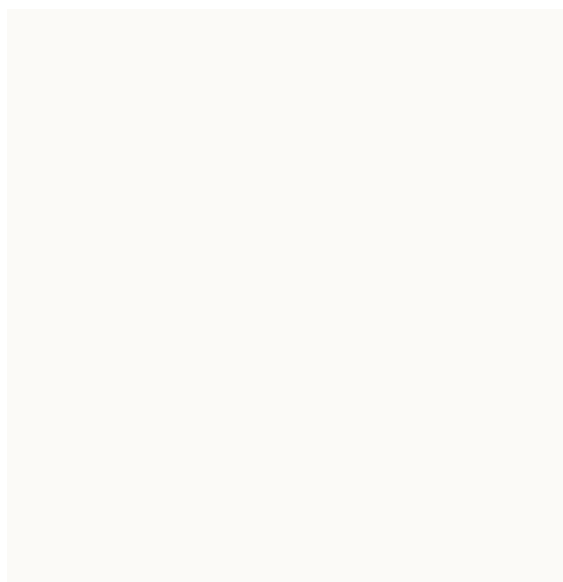


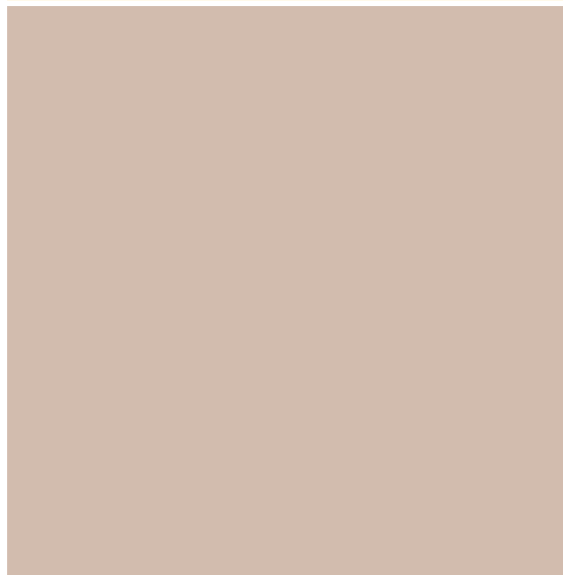

OLISSIA 3BE NIVA 1VARCO MALVA 1B1VARCO VERDISIA 1B 1V 2005 BILA 1V AFRA 1B6V



AURA PORTA LISCIA TEO 1B6VC ISA 1TV TINIA 1V2001 PANTOGRAFATURA MIRAQUADRA

MIRABILIA

COLORI LACCATI | LACQUER COLOURS | COLORIS LAQUÉS | COLORES LACADOS | LACKIERTE FARBEN | ЦВЕТА ЛАКИРОВКИ

<p>Laccato Bianco White Lacquer Laqué Blanc Lacado Blanco Weiß Lackiert Лакированный Белый</p>			RAL 9010
<p>Laccato Avorio Ivory Lacquer Laqué Ivoire Lacado Marfil Elfenbein Lackiert Лакированный Слоновая Кость</p>			
<p>Laccato Tortora Dove Grey Lacquer Laqué Gris Tourterelle Lacado Gris Tórtola Taubengrau Lackiert Лакированный Бледно Коричневый</p>			

MIRABILIA

COLORI LACCATI RAL OPACHI A RICHIESTA | LACQUERED RAL MATT COLOURS ON REQUEST | MAT COULEURS LAQUÉES RAL SUR DEMANDE | COLORES MATE LACADOS RAL SI SE SOLICITAN | MATT RAL-LACKFARBEN AUF ANFRAGE | ЦВЕТА МЭТТ RAL ДЛЯ ЛАКИРОВАННЫХ ИЗДЕЛИЙ ДОСТУПНЫ ПО ЗАПРОСУ

RAL 1019			RAL 8025
RAL 1013			
RAL 7047			
RAL 9002			
RAL 9018			
RAL 7001			
RAL 7040			
RAL 7045			
RAL 9007			

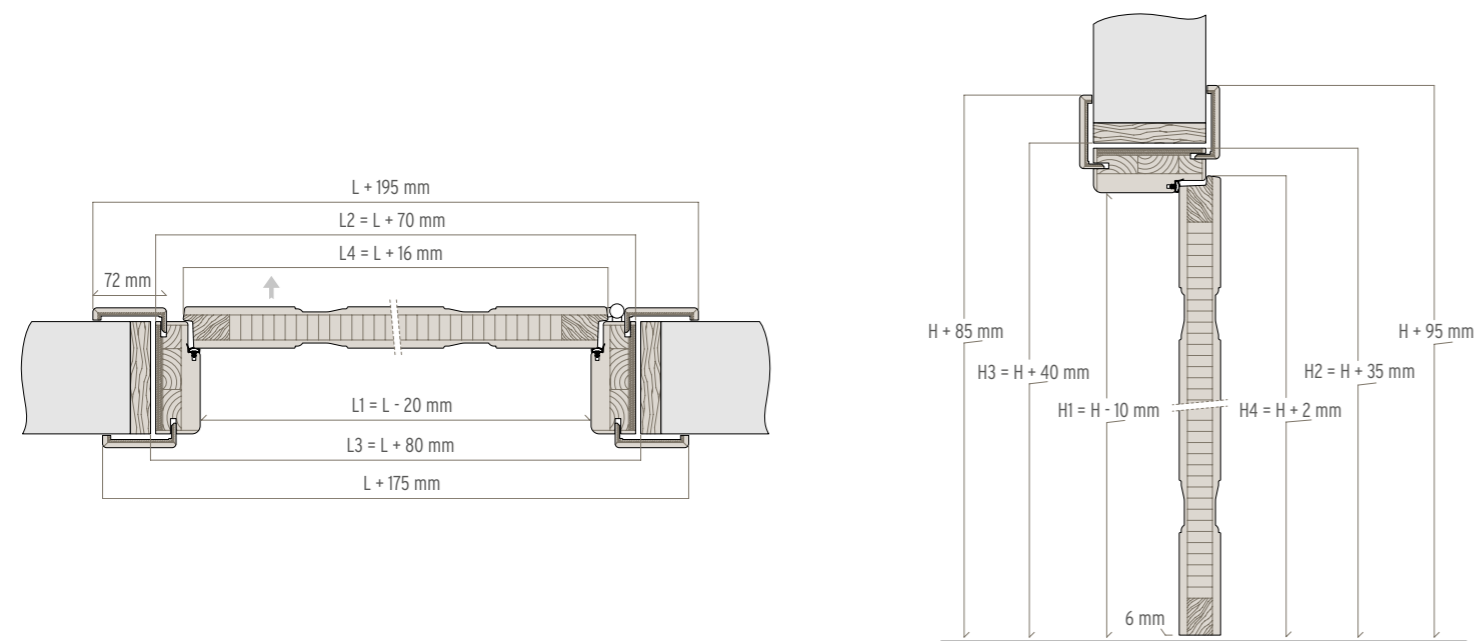
COLORI RAL DISPONIBILI | AVAILABLE RAL COLORS | COULEURS RAL DISPONIBLES | COLORES RAL DISPONIBLES | VERFÜGBARE RAL-FARBEN | ДОСТУПНЫЕ ЦВЕТА RAL



MIRABILIA

DIMENSIONI | DIMENSIONS | DIMENSIONS | DIMENSIONES | MASSE | РАЗМЕРЫ

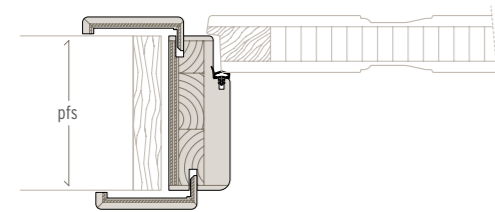
Anta pantografata - door with routed decor - porte réalisée au pantographe - puerta pantografiada - створка, обработанная на пантографе



TELAJ | FRAMES | CHASSIS | MARCOS | RAHMEN | ДВЕРНЫЕ КОРОБКИ

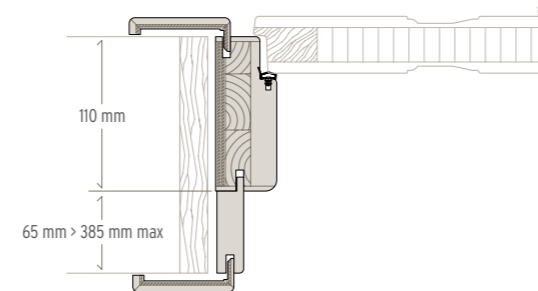
standard
pfs: $70 > 175 \text{ mm}$ (TELAIO INTERO)

pfs: $70 > 125 \text{ mm}$ (PREZZO BASE)
pfs: $130 > 175 \text{ mm}$ (PREZZO BASE + MAGGIORAZIONE)

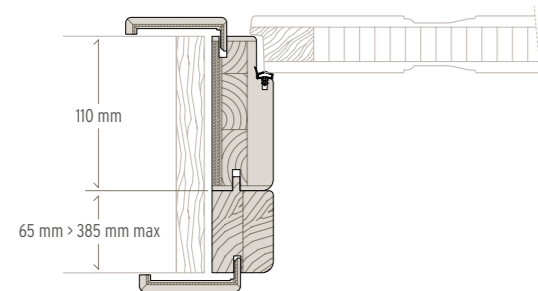


optional con imbotte lato esterno
CONSIGLIATO

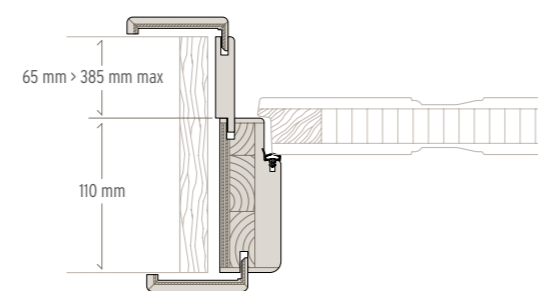
pfs: $180 > 500 \text{ mm}$ (PREZZO BASE + MAGGIORAZIONE)



optional con imbotte lato esterno sp. 45 mm
pfs: $180 > 500 \text{ mm}$ (PREZZO BASE + MAGGIORAZIONE)



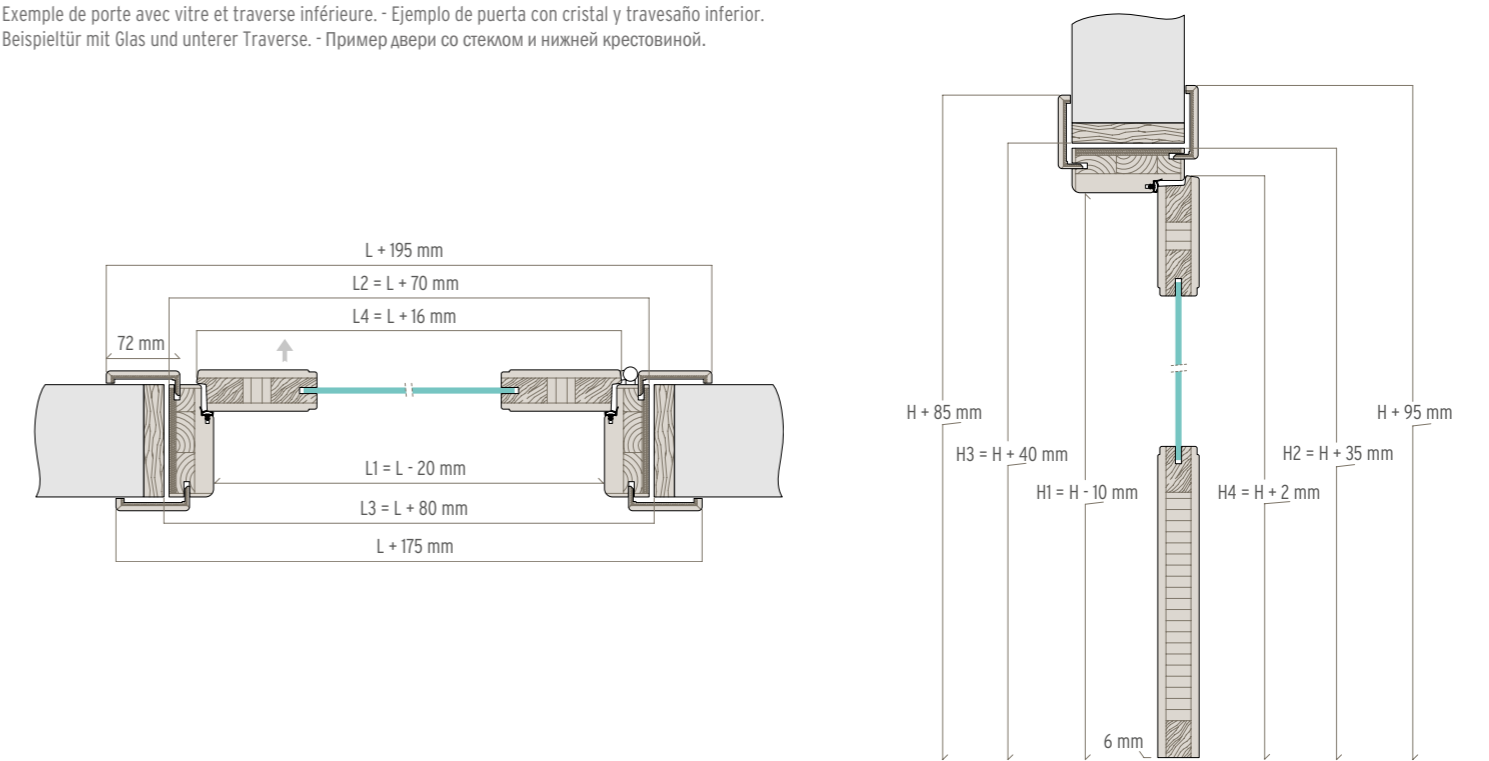
optional con imbotte lato interno
pfs: $180 > 500 \text{ mm}$ (PREZZO BASE + MAGGIORAZIONE)



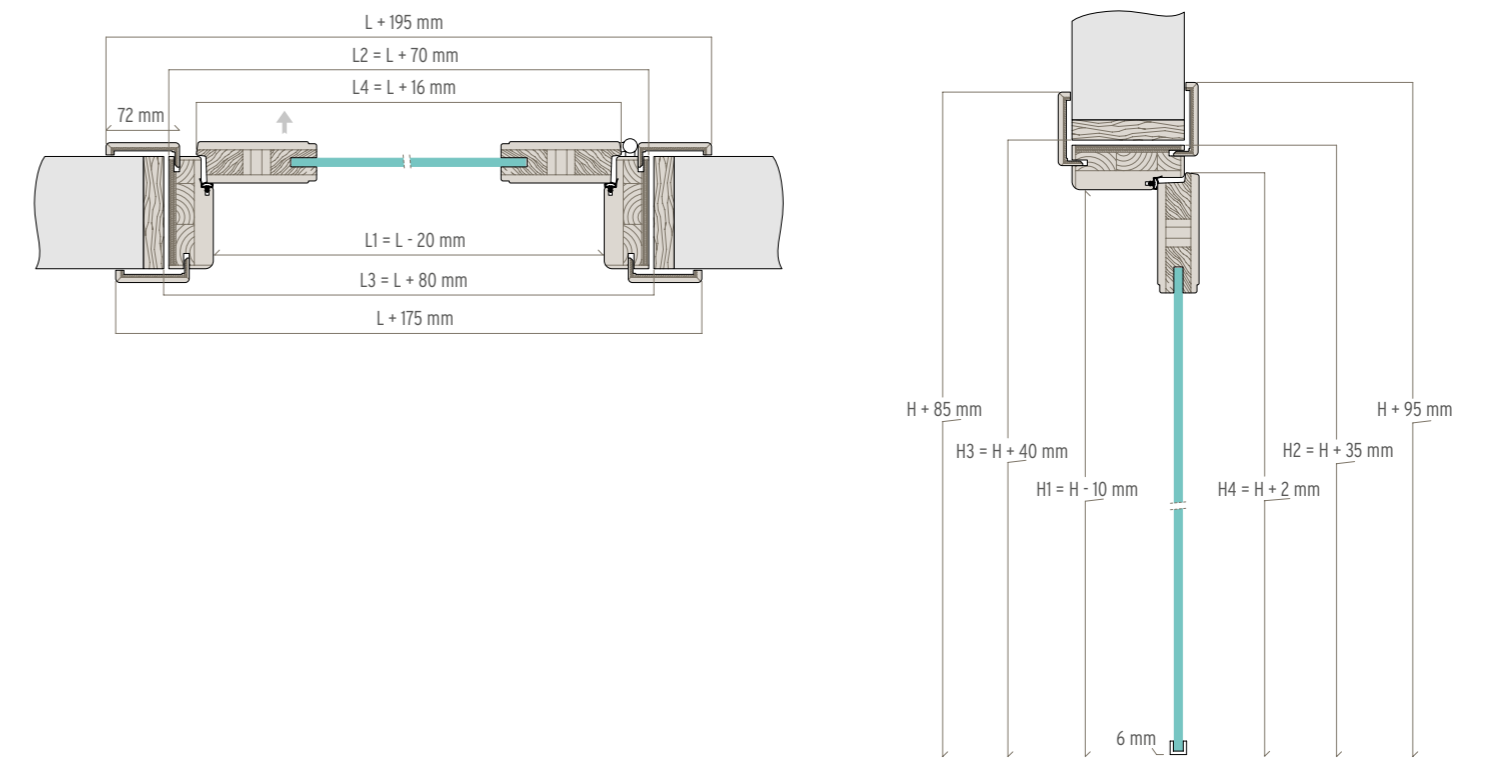
MIRABILIA

DIMENSIONI | DIMENSIONS | DIMENSIONS | DIMENSIONES | MASSE | РАЗМЕРЫ

Esempio anta con vetro e traversa inferiore - Example door with glass and lower crosspiece.
Exemple de porte avec vitre et traverse inférieure. - Ejemplo de puerta con cristal y travesaño inferior.
Beispieltür mit Glas und unterer Traverse. - Пример двери со стеклом и нижней крестовиной.



Esempio anta con vetro senza traversa inferiore - Example door with glass without lower crosspiece.
Exemple de porte vitrée sans traverse inférieure. - Ejemplo de puerta con cristal sin travesaño inferior.
Beispieltür mit Glas ohne untere Traverse. - Пример двери со стеклом без нижней перемычки.



SUBLIMIA

MODELLI DISPONIBILI | AVAILABLE MODELS | MODÈLES DISPONIBLES | MODELOS DISPONIBLES | VERFÜGBARE MODELLE | ИМЕЮЩИЕСЯ МОДЕЛИ



ANGERA 6B ROSIO 2B98 GAIBANA 1B6VC CANEDA 10VC FALIONE 1VARCO OROPA 2BC



ORMINA PORTA LISCIA BARNABA 1B TRIORA 3B GUALA 2B TRAMIGNA 3B99 PIONA 4B



ZEVIO 1B1VARCO LIPPO 10VARCO GERA 1V CROSARA 1B1VC FASONIA 1VC CIONE 1B6VARCO

SUBLIMIA



QUARONA 1BARCO ROVIO 2BARCO GIAMI 1B1V GIORNICO 2B1V DUONA 2B2V GAGGIO 2V98



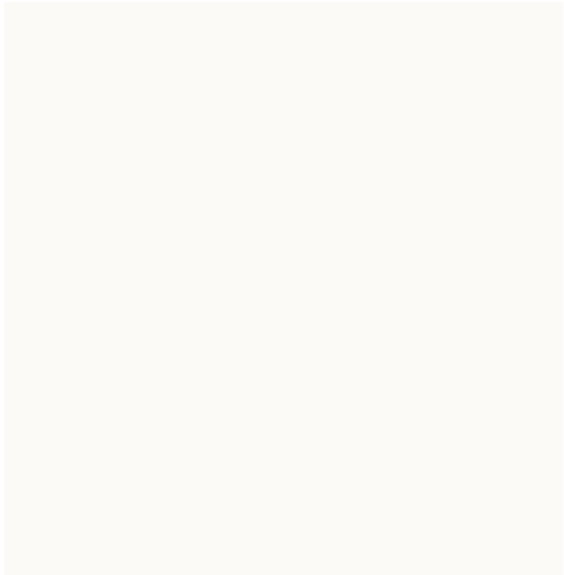
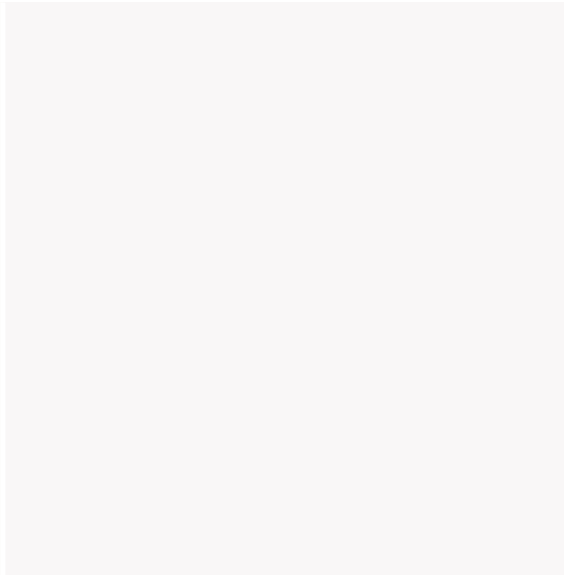
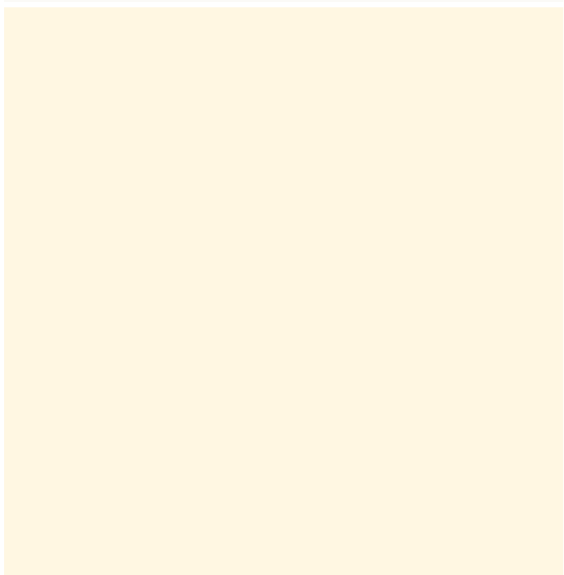
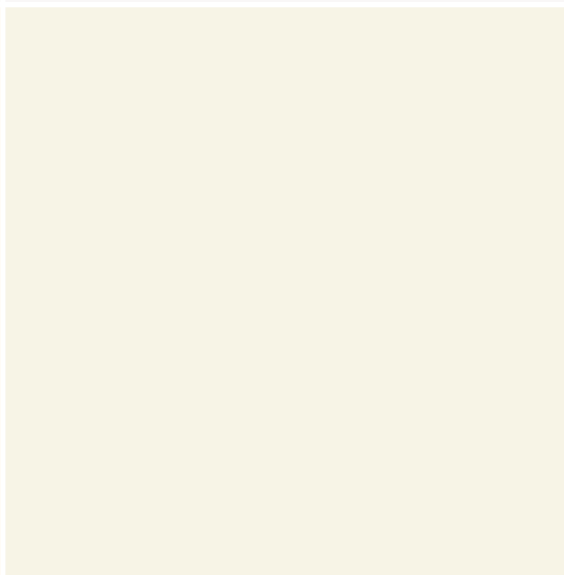
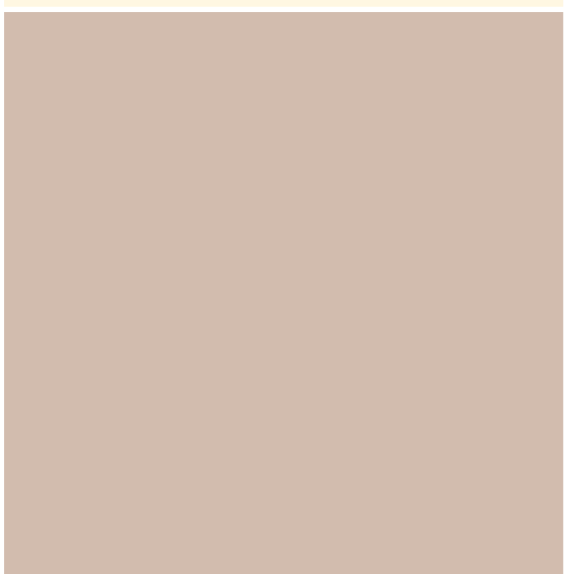
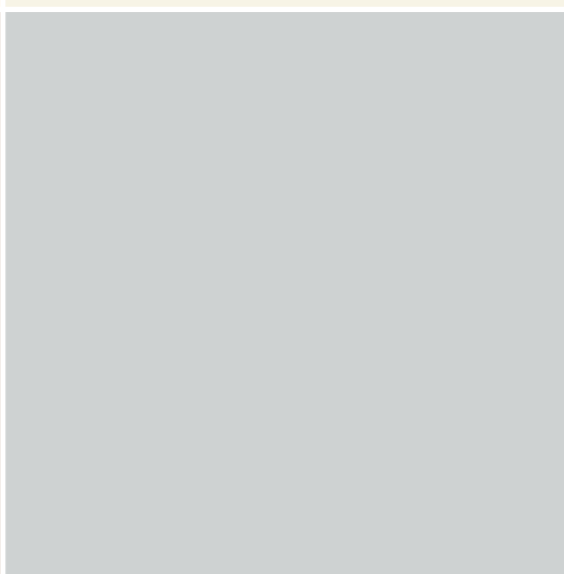
TERMENO 2B6V GRADARO 2B01V DUCCIO 3V99 QUINTIA 5V AITA 1V2001 ARMINIO 1B6V



FOPPA 10V

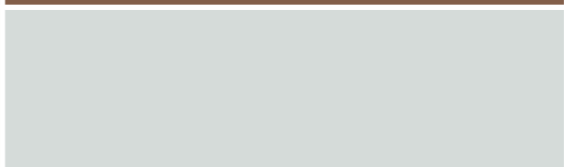
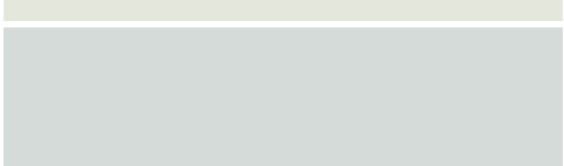
SUBLIMIA

COLORI LACCATI | LACQUER COLOURS | COLORIS LAQUÉS | COLORES LACADOS | LACKIERTE FARBEN | ЦВЕТА ЛАКИРОВКИ

<p>Laccato Bianco White Lacquer Laqué Blanc Lacado Blanco Weiß Lackiert Лакированный Белый</p>			RAL 9010
<p>Laccato Avorio Ivory Lacquer Laqué Ivoire Lacado Marfil Elfenbein Lackiert Лакированный Слоновая Кость</p>			RAL 9001
<p>Laccato Tortora Dove Grey Lacquer Laqué Gris Tourterelle Lacado Gris Tórtola Taubengrau Lackiert Лакированный Бледно Коричневый</p>			RAL 7035

SUBLIMIA

COLORI LACCATI RAL OPACHI A RICHIESTA | LACQUERED RAL MATT COLOURS ON REQUEST | MAT COULEURS LAQUÉES RAL SUR DEMANDE | COLORES MATE LACADOS RAL SI SE SOLICITAN | MATT RAL-LACKFARBEN AUF ANFRAGE | ЦВЕТА МЭТТ RAL ДЛЯ ЛАКИРОВАННЫХ ИЗДЕЛИЙ ДОСТУПНЫ ПО ЗАПРОСУ

RAL 1019			RAL 8025
RAL 1013			RAL 9018
RAL 7047			RAL 7036
RAL 9002			RAL 1032
RAL 9018			RAL 1020
RAL 7001			RAL 7030
RAL 7040			RAL 7003
RAL 7045			RAL 7043
RAL 9007			RAL 7039

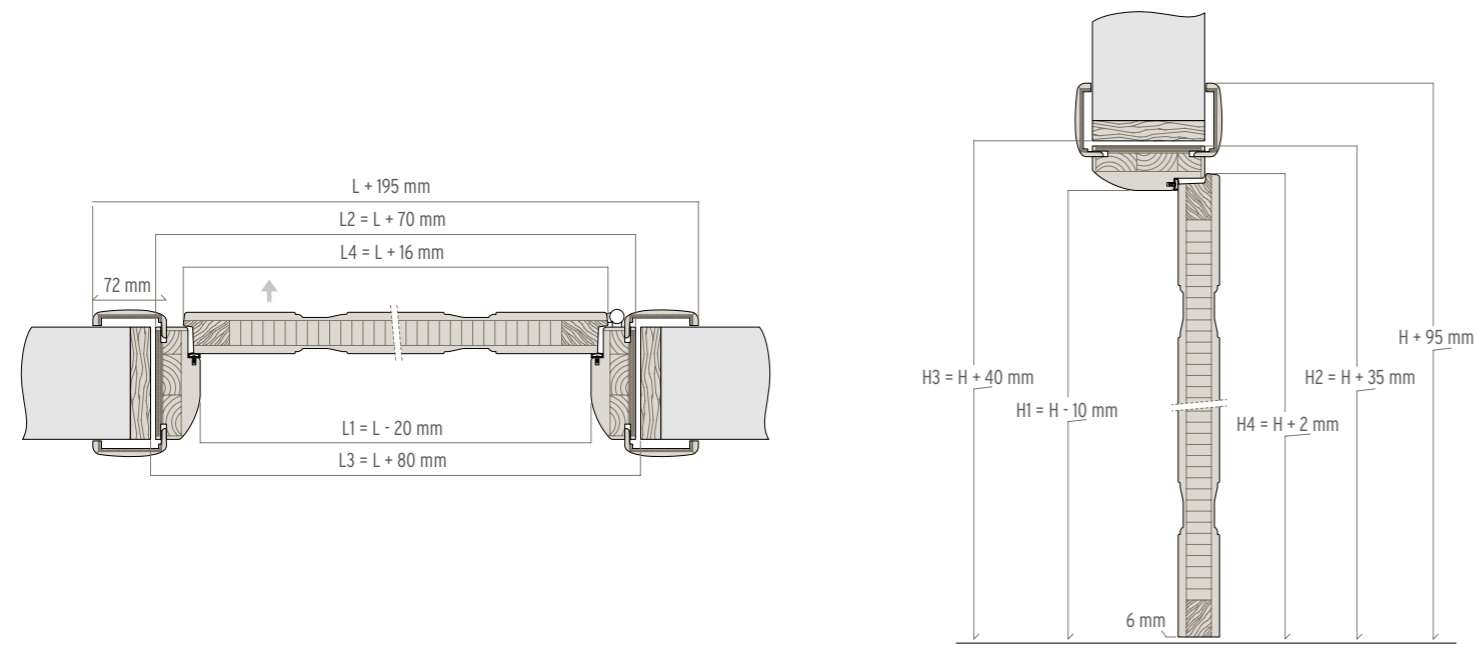
COLORI RAL DISPONIBILI | AVAILABLE RAL COLORS | COULEURS RAL DISPONIBLES | COLORES RAL DISPONIBLES | VERFÜGBARE RAL-FARBEN | ДОСТУПНЫЕ ЦВЕТА RAL



SUBLIMIA

DIMENSIONI | DIMENSIONS | DIMENSIONS | DIMENSIONES | MASSE | РАЗМЕРЫ

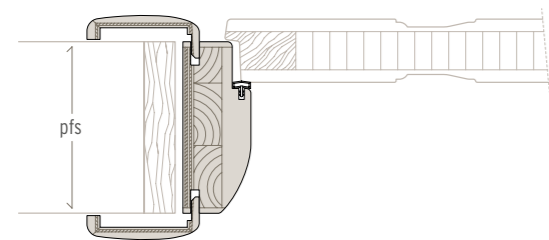
Anta pannellata - paneled door - porte à panneaux - puerta con panel - Türblatt mit Paneelverkleidung - панельная створка



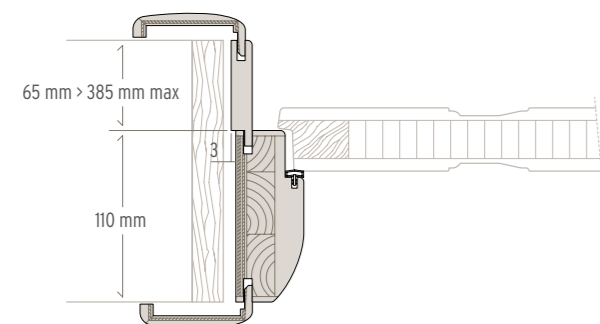
TELAJ | FRAMES | CHASSIS | MARCOS | RAHMEN | ДВЕРНЫЕ КОРОБКИ

standard
pfs: $70 > 175 \text{ mm}$ (TELAIO INTERO)

pfs: $70 > 125 \text{ mm}$ (PREZZO BASE)
pfs: $130 > 175 \text{ mm}$ (PREZZO BASE + MAGGIORAZIONE)

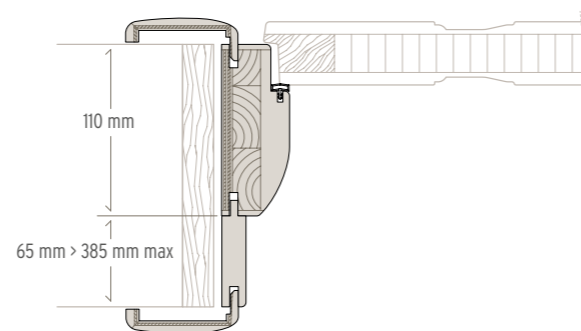


optional con imbotte lato interno
pfs: $180 > 500 \text{ mm}$ (PREZZO BASE + MAGGIORAZIONE)



optional con imbotte lato esterno

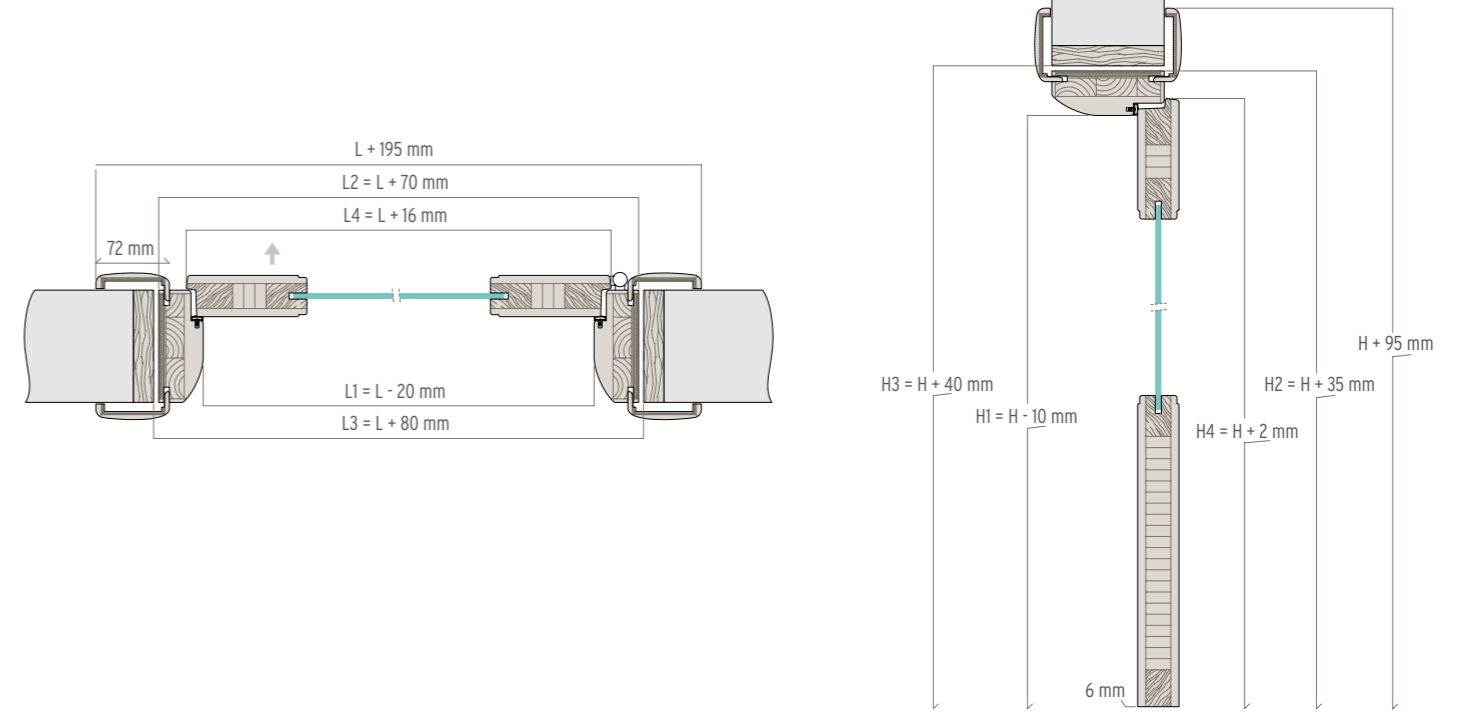
CONSIGLIATO
pfs: $180 > 500 \text{ mm}$ (PREZZO BASE + MAGGIORAZIONE)



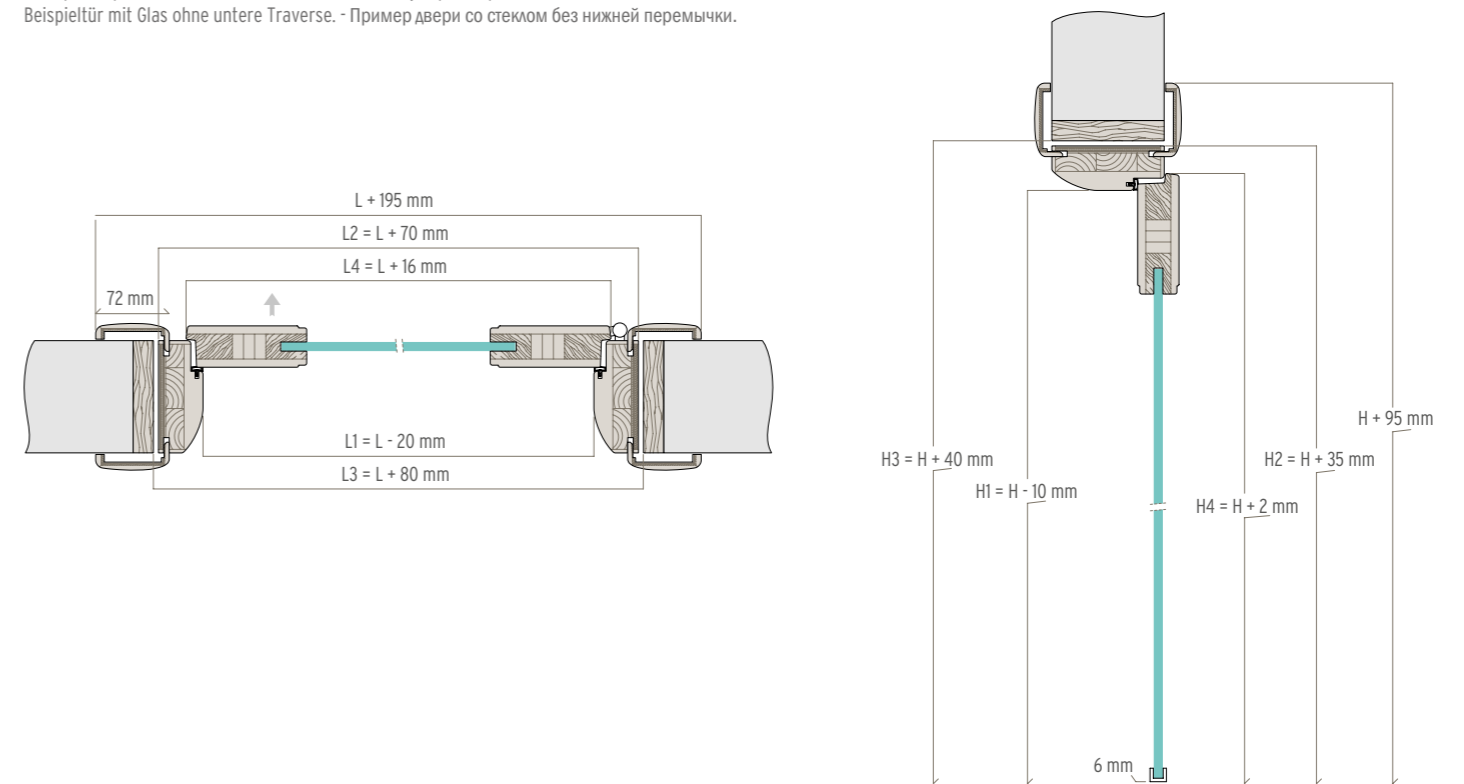
SUBLIMIA

DIMENSIONI | DIMENSIONS | DIMENSIONS | DIMENSIONES | MASSE | РАЗМЕРЫ

Esempio anta con vetro e traversa inferiore - Example door with glass and lower crosspiece.
Exemple de porte avec vitre et traverse inférieure. - Ejemplo de puerta con cristal y travesaño inferior.
Beispieltür mit Glas und unterer Traverse. - Пример двери со стеклом и нижней крестовиной.

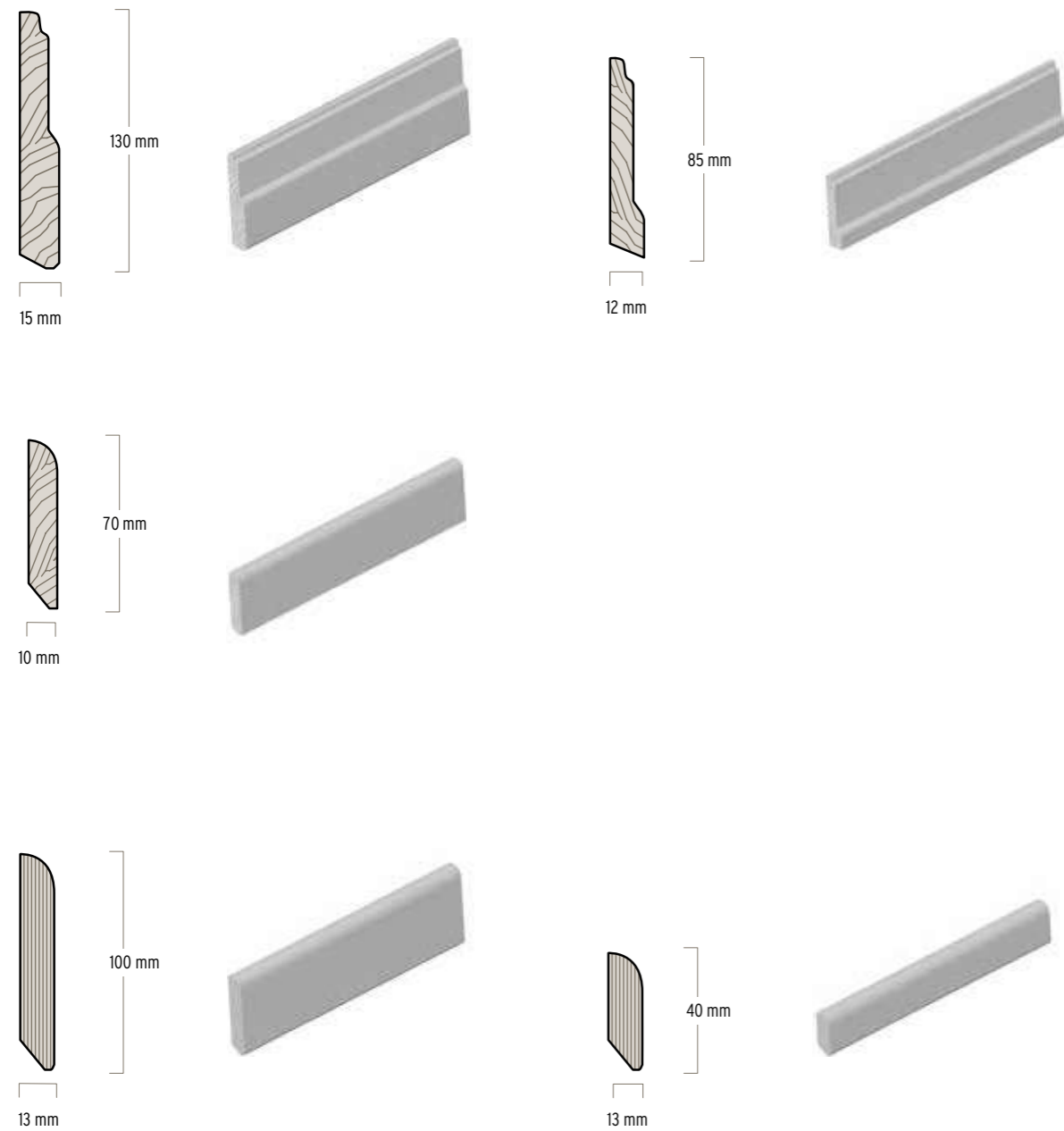


Esempio anta con vetro senza traversa inferiore - Example door with glass without lower crosspiece.
Exemple de porte vitrée sans traverse inférieure. - Ejemplo de puerta con cristal sin travesaño inferior.
Beispieltür mit Glas ohne untere Traverse. - Пример двери со стеклом без нижней перемычки.



MIRABILIA SUBLIMIA

BATTISCOPA | SKIRTING BOARD | PLINTHE | ZOCALO | SOCKELLEISTEN | ПЛИНТУС



MIRABILIA SUBLIMIA

CERTIFICAZIONI | CERTIFICATIONS | CERTIFICATIONS | CERTIFICACIONES | ZERTIFIZIERUNGEN | СЕРТИФИКАТЫ

Il Gruppo Garofoli ha sempre mirato alla qualità, promuovendo lo sviluppo sostenibile delle proprie attività e perseguendo una decisa politica ambientale. Una filosofia che ha portato al raggiungimento di importanti traguardi.

- › 2001_ISO 9001 Sistema di gestione della qualità.
- › 2009_ISO 14001 Sistema di gestione ambientale.
- › 2009_COC/PEFC Program for endorsement of forest certification schemes, lo schema più diffuso e famoso al mondo per la gestione sostenibile delle foreste.
- › 2010_OHSAS 18001 Sistema di gestione per la sicurezza e salute sui luoghi di lavoro.
- › 2015_FSC_Forest Stewardship Council: Forest For All Forever: www.ic.fsc.org

The **Garofoli Group** has always aimed at quality, promoting the sustainable development of its business activities and pursuing a strong environmental policy. A philosophy which has resulted in the attainment of important goals.

- › 2001_ISO 9001 Quality management system.
- › 2009_ISO 14001 Environmental management system.
- › 2009_COC/PEFC Certification program for endorsement of forest certification schemes, the most widespread and renown scheme in the world for sustainable forest management.
- › 2010_OHSAS 18001 Certification management system for occupational health and safety.
- › 2015_FSC_Forest Stewardship Council: Forest For All Forever: www.ic.fsc.org

Le Groupe Garofoli a toujours recherché la qualité, promouvant le développement durable de ses activités et poursuivant une politique environnementale claire. Une philosophie qui a permis d'atteindre des objectifs majeurs.

- › 2001_ISO 9001 Système de management de la qualité.
- › 2009_ISO 14001 Système de management environnemental.
- › 2009_COC/PEFC Program for endorsement of forest certification schemes, le système de certification le plus répandu et connu au monde pour la gestion durable des forêts.
- › 2010_OHSAS 18001 Système de gestion de la santé et de la sécurité au travail.
- › 2015_FSC_Forest Stewardship Council: Forest For All Forever: www.ic.fsc.org

El **Grupo Garofoli** persigue desde siempre la calidad, promoviendo el desarrollo sostenible de sus actividades y adoptando una específica política ecológica. Esta filosofía lo ha llevado a alcanzar importantes objetivos.

- › 2001_ISO 9001 Sistema de gestión de la calidad.
- › 2009_ISO 14001 Sistema de gestión medioambiental.
- › 2009_COC/PEFC Program for endorsement of forest certification schemes. El esquema más difundido y famoso en todo el mundo por lo que concierne la gestión forestal sostenible.
- › 2010_OHSAS 18001 sistema de gestión para la seguridad y salud laboral.
- › 2015_FSC_Forest Stewardship Council: Forest For All Forever: www.ic.fsc.org

Die Gruppe Garofoli setzt seit jeher auf Qualität, und in diesem Sinn auf eine nachhaltige, umweltverträgliche Firmenpolitik. Eine Unternehmensphilosophie, die sich unter allen Aspekten als zielführend und gewinnbringend erwiesen hat.

- › 2001_ISO 9001 Qualitätsmanagementsystem.
- › 2009_ISO 14001 Umweltmanagementsystem.
- › 2009_COC/PEFC Program for endorsement of forest certification schemes. Das bekannteste und weltweit am meisten genutzte Konzept zur nachhaltigen Bewirtschaftung und Nutzung der Wälder.
- › 2010_OHSAS 18001 Arbeitsschutzmanagement-System.
- › 2015_FSC_Forest Stewardship Council: Forest For All Forever: www.ic.fsc.org

Группа **Garofoli** всегда заботилась о качестве, способствовала экологически рациональному развитию своего бизнеса, придерживаясь твердой стратегии, связанной с защитой окружающей среды. Такой подход позволил группе добиться важных результатов.

- › 2001_ISO 9001 Система менеджмента качества.
- › 2009_ISO 14001 Система экологического менеджмента.
- › 2009_COC/PEFC Program for endorsement of forest certification schemes. Самая широко распространенная и известная программа в мире по экологически рациональному управлению лесными богатствами.
- › 2010_OHSAS 18001 Система менеджмента техники безопасности и охраны здоровья на рабочем месте.
- › 2015_FSC_Forest Stewardship Council: Forest For All Forever: www.ic.fsc.org



MIRABILIA SUBLIMIA

Tutti i modelli possono subire in qualsiasi momento senza preavviso qualche lieve variazione nelle sezioni, nella struttura, nel disegno e nel colore; pertanto, qualora a nostro insindacabile giudizio resti immutata l'estetica complessiva e la solidità della porta, il cliente non potrà recedere dal contratto, né avrà diritto a sconti o abbuoni particolari. Tutte le essenze, i colori e le trasparenze dei vetri, particolari dei modelli e modelli delle porte illustrati nel presente catalogo sono da ritenersi indicativi e possono subire modifiche.

All models may be subject to slight variations in section, structure, design and colour at any time, without advance notice; therefore, if the overall appearance and solidity of the door remains unchanged in our unquestionable judgement, the client may not withdraw from the contract, nor be entitled to special discounts or rebates. All of the woods, coloured and transparent glass, door models and details of the models illustrated in this catalogue are merely indicative and may be subject to modification.

Tous les modeles peuvent subir, a tout moment et sans preavis, de legeres variations dans les sections, la structure, le design et la couleur; par consequent, lorsque l'esthetique globale et la solidite de la porte restent telles quelles selon notre jugement sans appel, le client ne pourra annuler le contrat ni aura le droit a reductions ou remises particulieres. Tous les essences, teintes et transparences des vitres, details des modeles des portes illustres dans ce catalogue sont a considerer comme indicatifs et peuvent etre sujets a modifications.

Todos los modelos pueden sufrir, en cualquier momento y sin previo aviso, leves modificaciones en las secciones, la estructura, el motivo o el color; mientras estas modificaciones, a juicio inapelable del fabricante, no alteren la estética general ni la solidez de la puerta, el cliente no podrá rescindir el contrato ni tendrá derecho a descuentos o bonificaciones de ningún tipo. Todas las maderas, los colores y las transparencias de los cristales, el diseño de las puertas y los respectivos detalles ilustrados en este catálogo deben considerarse indicativos y pueden sufrir modificaciones.

Der hersteller behält sich das recht vor, an allen modellen jederzeit ohne vorankündigung geringfügige mass-, struktur-, design-und farbänderungen vorzunehmen; sofern nach dem unanfechtbaren ermessen des herstellers dadurch weder die gesamtoptik noch die robustheit der tür beeinträchtigt werden, hat der kunde kein recht auf stornierung des auftrags und/oder preisnachlässe und/ oder gutschriften jeglicher art. Alle hölzer, die farben und die transparenzen des glases, details der modelle und modelle der in diesem katalog abgebildeten türen haben reinen beispielcharakter, abweichungen sind daher möglich.

Все модели могут претерпеть в любой момент и без предупреждения небольшие изменения сечений, конструкции, дизайна и цвета. Поэтому, если по нашему неоспоримому мнению общий вид и прочность двери не меняются, клиент не имеет права расторгнуть контракт, а также требовать скидку или специальную компенсацию. Все породы древесины, цвета, степень прозрачности стекла, детали моделей и модели дверей, представленные в этом каталоге, должны считаться ориентировочными и могут претерпеть изменения.

NEO-CLASSICO
NEO-CLASSIC
NÉOCLASSIQUE
NEOCLÁSICO
NEOCLASSIC
НЕОКЛАССИЧЕСКИЙ



Garofoli SpA
Via Recanatese 37
60022 Castelfidardo
AN Italia

T +39 071 72 71 71
F +39 071 78 03 80
info@garofoli.com
www.garofoli.com



Per scoprire novità, prodotti
e soluzioni scansiona il QR Code.
Scan the QR Code to discover news,
products and solutions.